

**Combination Rollers**  
コンビネーションローラ



**BW115AC**  
**BW131ACW**





BW115AC-5



BW131ACW-5

地盤剛性計測システム  
エコノマイザー搭載!



機械に搭載した加速度計により、  
転圧レベルを10段階で  
リアルタイムに表示。

特徴

- 過転圧や転圧不足を防止!
- 作業時間の短縮!
- 転圧品質の向上!
- 無駄のない転圧で経費削減!

\\ 簡単に把握! //

少 ← LED点灯数 → 多



柔 ← 地盤 → 固

# ALL ABOUT BOMAG.

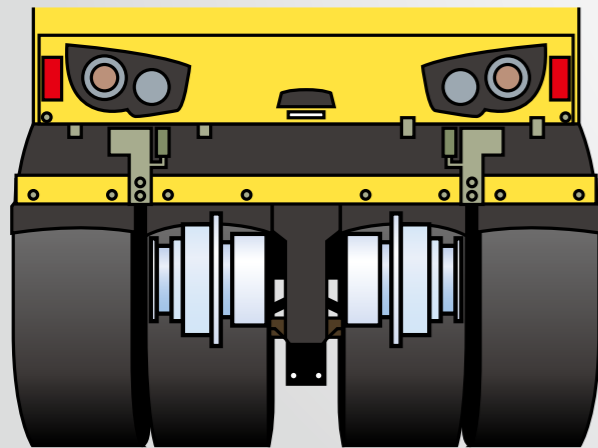


## 快適な作業スペース

コンパクトなハンドル、広々としたオペレーターシート、見やすい操作パネルを備え、ソフトな反応のコントロールレバーによる直感的な操作と優れた視界により、リラックスした作業環境が保証されます。

## 抜群な仕上がりと作業性

独立した2つの走行モーターで、左側2本のタイヤと右側2本のタイヤを駆動することにより、従来の1軸で4本のタイヤを駆動する方式に比べ、カーブでの引きずりを大幅に防止できます。また、凸凹道や砂地などの悪路でも空転を防ぐフローバイダーを装着。



## クイックメンテナンス

BOMAGはグリスニップルを廃止しました。また、アーティキュレートジョイントはメンテナンスフリーです。モーター、電気系統、ウォーターポンプは簡単にアクセスできます。これにより、時間を節約し、日々のメンテナンスを簡素化することができます。



## 見やすい操作パネル

ダッシュボードに配置されたスイッチやボタンは、快適な操作性を実現しています。すべてのスイッチとボタンには、信頼性の高い実績のある技術を採用しており、万が一故障した場合でも、低コストで迅速に修理・交換することができます。



## クボタ製エンジン搭載

クボタ製のディーゼルエンジン [D1703-DI-K3A] を搭載しています。



## 効率的な作業性

BOMAGによって開発された地盤剛性計測システム「エコマイザー」。  
これまでは、転圧後のサンプリング測定で締固め状況を把握していましたが、エコマイザーの搭載により、転圧作業を行いながら、同時に地盤の締固め状況を、簡単に把握できるようになりました。難しかった転圧品質管理が容易になり、作業時間の短縮や、CO2排出の抑制、経費削減といった様々な効果が期待できます。



# 散水システム

コンビネーションローラを使用してアスファルトを転圧する場合、効率的で信頼性の高い散水システムが重要です。BOMAGのローラには、低燃費での長期稼働を保证するため、4つのシステムを採用しています。



錆びない  
銅製のスプレーバー



3段階のろ過システム



ダイヤフラム式  
ウォーターポンプ



素早く洗浄ができる  
ウォーターノズル

# エンジンルーム

## 定期点検や整備が簡単！

エンジンフードが全開するため、燃料の給油やエンジンルーム内の定期点検を容易に行うことができます。また、エンジンオイルと油圧オイルの交換を容易にするために、ドレンチューブをマシンフレームの外側の最適な位置に設置しています。これにより、エンジンルーム内のオイル汚染を防止します。ラジエータ・オイルクーラは完全に露出するため、徹底的に清掃することができます。



マシン外側に設置された  
ドレンチューブ

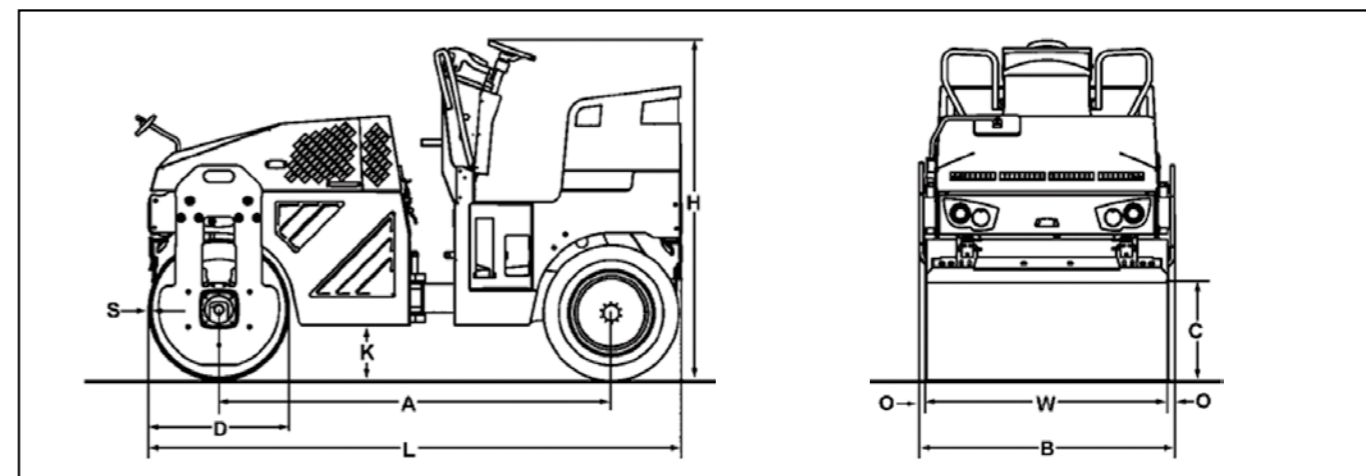


開口が広い  
エンジンフード



清掃がしやすい  
ラジエータ・オイルクーラ

## ■外形寸法図



## ■主な仕様

項目	本体型式	BW115AC-5	BW131ACW-5
<b>■質量</b>			
運転質量	kg	2,600	3,500
前輪荷重	kg	1,400	1,970
後輪荷重	kg	1,200	1,530
<b>■寸法</b>			
全長	Lmm	2,650	3,100
全幅	Bmm	1,290	1,380
全高	Hmm	1,685	1,700
ローラ幅×径	W×Dmm	1,200×700	1,300×800
タイヤサイズ×本数		9.5/65-15 6PR×4	10.5/80-16 6PR×4
ホイールベース	Amm	1,950	2,300
最低地上高	Kmm	270	250
カーブクリアランス	Cmm	555(左右)	625(左右)
サイドクリアランス	Omm	45(左右)	40(左右)
<b>■転圧輪</b>			
振動数	Hz	60(3,600vpm)	
起振力	kN	23(2,345kgf)	28(2,855kgf)
静線圧	N/cm	114(11.7kg/cm)	149(15.2kg/cm)
<b>■走行性能</b>			
走行速度	km/h	0~12	
登坂能力	度	25	20
最小旋回半径	mm	3,700	4,300
<b>■ブレーキ</b>			
サービスブレーキ		静圧ブレーキ/湿式多板	
パーキングブレーキ		湿式多板	
<b>■その他</b>			
ステアリング		アーティキュレート	
燃料タンク容量	L	40	
作動油タンク容量	L	28	
散水タンク容量	L	200	310
散水方式		加圧噴霧	
<b>■エンジン</b>			
名称		クボタ D1703-DI-K3A	
型式		水冷、4サイクル、渦流室式	
気筒数		3	
総排気量	cc	1647	
定格出力	kW/min <sup>-1</sup> {PS/rpm}	18.5/2,200{25.1/2,200}	

- 製品写真にはオプション装備品が含まれている場合があります。
- 本機の仕様は性能向上のため、予告なく変更することがあります。
- ボディーカラーおよび他パーツは、撮影や印刷の関係で実際の色とは異なって見えることがあります。
- 締固め用機械の運転には「車両系建設機械の締固め用機械の運転業務に係わる特別教育」の受講が必要です。

# www.bomag.com

Head Office / Hauptsitz:

**BOMAG**  
Hellerwald  
56154 Boppard  
**GERMANY**  
Tel. +49 6742 100-0  
Fax +49 6742 3090  
info@bomag.com

**BOMAG Maschinen-  
handels-gesellschaft m.b.H.**  
Porschestraße 9  
1230 Wien  
**AUSTRIA**  
Tel. +43 1 69 040-0  
Fax +43 1 69 040-20  
austria@bomag.com

**BOMAG MARINI EQUIPAMENTOS LTDA**  
Rua Comendador Clemente Cifali, 530  
Distrito Industrial Ritter  
Cachoeirinha – RS  
**BRAZIL**  
ZIP code 94935-225  
Tel. +55 51 2125-6677  
Fax +55 51 3470-6220  
brasil@bomag.com

**BOMAG (CANADA), INC.**  
3455 Semenyk Court  
Mississauga, Ontario L5C 4P9  
**CANADA**  
Tel. +1 905 361 9961  
Fax +1 905 361 9962  
canada@bomag.com

**BOMAG (China)**  
Construction Machinery Co. Ltd.  
No. 2808, West Huancheng Road  
Shanghai Comprehensive  
Industrial Zone (Fengxian)  
Shanghai 201401  
**CHINA**  
Tel. +86 21 33655566  
Fax +86 21 33655508  
china@bomag.com

**BOMA Equipment  
Hong Kong LTD**  
Room 1003, 10/F Charm Centre  
700, Castle Peak Road  
Kowloon  
**HONG KONG**  
Tel. +852 2721 6363  
Fax +852 2721 3212  
bomahk@bomag.com

**BOMAG France S.A.S.**  
2, Avenue du Général de Gaulle  
91170 Viry-Châtillon  
**FRANCE**  
Tel. +33 1 69578600  
Fax +33 1 69962660  
france@bomag.com

**BOMAG (GREAT BRITAIN), LTD**  
Sheldon Way  
Larkfield, Aylesford  
Kent ME20 6SE  
**GREAT BRITAIN**  
Tel. +44 1622 716611  
Fax +44 1622 710233  
gb@bomag.com

**BOMAG Italia Srl.**  
Via Roma 50  
48011 Alfonsine  
**ITALY**  
Tel. +39 0544 864235  
Fax +39 0544 864367  
italy@bomag.com

**FAYAT BOMAG Polska Sp. z o.o.**  
Ul. Szyszkowa 52  
02-285 Warszawa  
**POLAND**  
Tel. +48 22 482 04 00  
Fax +48 22 482 04 01  
poland@bomag.com

**FAYAT BOMAG Rus OOO**  
141400, RF, Moscow region  
Khimki, Klyazma block, h 1-g  
**RUSSIA**  
Tel. +7 (495) 2879290  
Fax +7 (495) 2879291  
russia@bomag.com

**BOMAG GmbH**  
300, Beach Road  
The Concourse, #18- 06  
Singapore 199555  
**SINGAPORE**  
Tel. +65 6 294 1277  
Fax +65 6 294 1377  
singapore@bomag.com

**BOMAG Americas, Inc.**  
125 Blue Granite Parkway  
Ridgeway SC 29130  
U.S.A.  
Tel. +1 803 3370700  
Fax +1 803 3370800  
usa@bomag.com

## ■お問い合わせ先

