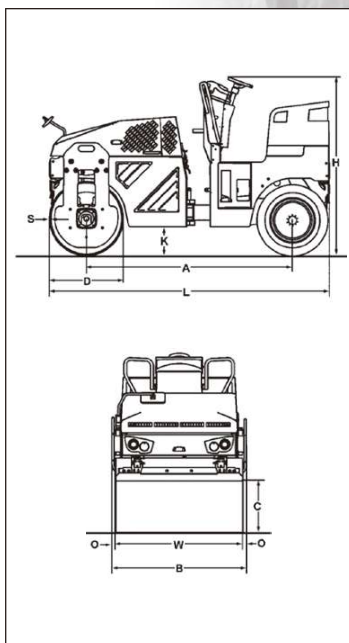


■主な仕様

項目	本体型式	BW115AC-5	BW131ACW-5
■質量			
運転質量	kg	2,600	3,500
前輪荷重	kg	1,400	1,970
後輪荷重	kg	1,200	1,530
■寸法			
全長	Lmm	2,650	3,100
全幅	Bmm	1,290	1,380
全高	Hmm	1,685	1,700
ローラ幅×径	W×Dmm	1,200×700	1,300×800
タイヤサイズ×本数		9.5/65-15 6PR×4	10.5/80-16 6PR×4
ホイールベース	Amm	1,950	2,300
最低地上高	Kmm	270	250
カーブクリアランス	Cmm	555(左右)	625(左右)
サイドクリアランス	Omm	45(左右)	40(左右)
■転圧輪			
振動数	Hz	60 (3,600rpm)	
起振力	kN	23 (2,345kgf)	28 (2,855kgf)
静線圧	N/cm	114 (11.7kg/cm)	149 (15.2kg/cm)
■走行性能			
走行速度	km/h	0~12	
登坂能力	度	25	20
最小旋回半径	mm	3,700	4,300
■ブレーキ			
サービスブレーキ	静圧ブレーキ/湿式多板		
パーキングブレーキ	湿式多板		
■その他			
ステアリング	アーティキュレート		
燃料タンク容量	L	40	
作動油タンク容量	L	28	
散水タンク容量	L	200	310
散水方式	加圧噴霧		
■エンジン			
名称	クボタD1703-M-DI		
型式	水冷、4サイクル、渦流室式		
気筒数	3		
総排気量	cc	1647	
定格出力	kW/min ⁻¹ {PS/rpm}	18.5/2,200{25.1/2,200}	

■外形寸法図



- 製品写真にはオプション装備品が含まれている場合があります。
- 本機の仕様は性能向上のため、予告なく変更することがあります。
- ボディカラーおよび他パーツは、撮影や印刷の関係で実際の色とは異なって見えることがあります。
- 締固め用機械の運転には「車両系建設機械の締固め用機械の運転業務に係る特別教育」の受講が必要です。

各種機械の修理・メンテナンスもお任せください!

- メーカー問わず各種建設機械の本体修理
- アタッチメントの修理 ●特定自主検査
- 油圧ホース製作 ●出張修理など

お客様のニーズに合わせて建設機械のスペシャリストが迅速に対応いたします!

■お問い合わせは…

株式会社 **SKY**
<https://www.sky-e.jp>

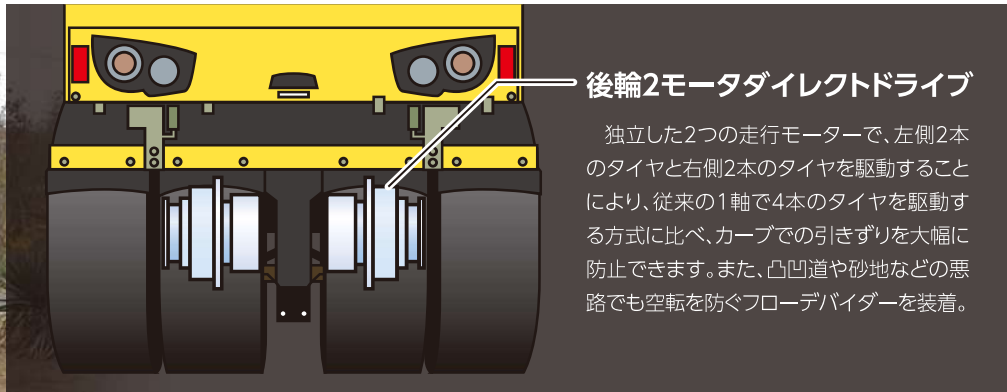
 **0120-488-391**

本社 〒276-0015 千葉県八千代市米本1906-1 ☎047-488-3901
 神奈川営業所 〒221-0061 神奈川県横浜市神奈川区七島町138-408号 ☎045-834-7282

 **BOMAG**
 FAYAT GROUP

Combination Rollers コンビネーションローラ
BW115AC/BW131ACW





後輪2モータダイレクトドライブ

独立した2つの走行モーターで、左側2本のタイヤと右側2本のタイヤを駆動することにより、従来の1軸で4本のタイヤを駆動する方式に比べ、カーブでの引きずりを大幅に防止できます。また、凸凹道や砂地などの悪路でも空転を防ぐフローバイダーを装着。



内部配置

ステアリングシリンダー

ステアリングシリンダーはマシンフレーム内部に配置されており、小石や粉塵によるトラブルを防止します。

作業負担軽減のために



ハザードスイッチ

作業灯スイッチ

振動の“自動”or“手動”スイッチ

回転灯スイッチ ※オプション

駐車ブレーキ (パーキング)

ホーンスイッチ

散水タイマー

散水タイマーによるON/OFF制御でタンク内の水を有効活用！
5段階の間欠散水タイマーは、休止時間が2, 4, 8, 16, 32秒間で、散水時間がそれぞれ4秒間です。

液材噴霧スイッチ

緊急停止ボタン

機械に搭載した加速度計により、転圧レベルをLEDランプによって10段階でリアルタイムに表示。



特徴

- 過転圧や転圧不足を防止!
- 作業時間の短縮!
- 転圧品質の向上!
- 無駄のない転圧で経費削減!

エコマイザー

BOMAGによって開発された地盤剛性計測システム「エコマイザー」。

これまでは、転圧後のサンプリング測定で締固め状況を把握していましたが、エコマイザーの搭載により、転圧作業を行いながら、同時に地盤の締固め状況を、簡単に把握できるようになりました。

難しかった転圧品質管理が容易になり、作業時間の短縮や、CO2排出の抑制、経費削減といった様々な効果が期待できます。



簡単に把握!